



# GPL 12120 12V 12Ah

GPL 12120 - ist eine verschlossene AGM Batterie mit einer Lebensdauer von 3-5 Jahren, bzw. ca. 500 Zyklen bei 50% Entladetiefe im zyklischen Betrieb. Diese hocheffektive wiederaufladbare Batterie ist während der gesamten Lebensdauer wartungsfrei. Die Batterie ist VdS zertifiziert.



## Technische Spezifikation

Anzahl der Zellen	6
Nennspannung	12V
Kapazität	C <sub>20</sub> 12 Ah, U <sub>e</sub> - 1.75 V/Z 25 °C
ca. Gewicht	4.08kg
Entladestrom max.	135A (5s)
Innenwiderstand	13mΩ
Temperaturbereiche	Entladung 0 - 40°C Ladung -15 - 50°C Lagerung -15 - 40°C
Arbeitstemperatur	20°C
Aufladung zyklisches Anwendung	Max Ladestrom 3,6A Spannung 14,4V – 15,0V bei 20°C
Aufladung Stand-By Anwendung	Max Ladestrom unbegrenzt Spannung 13,5V – 13,8V bei 20°C
Lagerung, Selbstentladung	6 Monate bei 25°C* Ausgleichsladung durchführen
Anschlüsse	F1 oder F2
Gehäuse	ABS, optional 94-HB, 94V-0
Lebensdauer	3-5 Jahre im Stand-By Regime oder 500 Zyklen bei 50% Entladung

\* vor Benutzung Ausgleichsladung durchführen. Bei höheren Temperaturen verkürzt sich die Lagerzeit

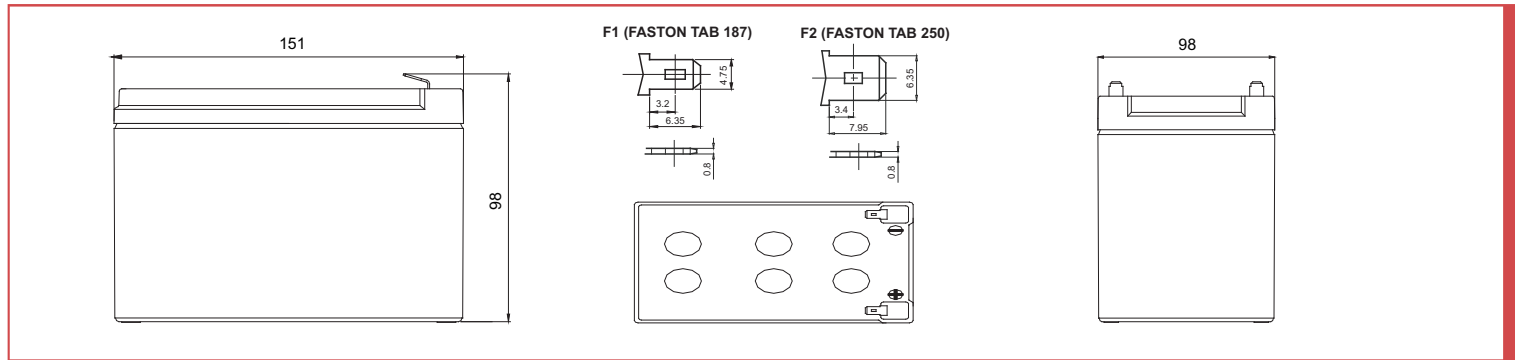
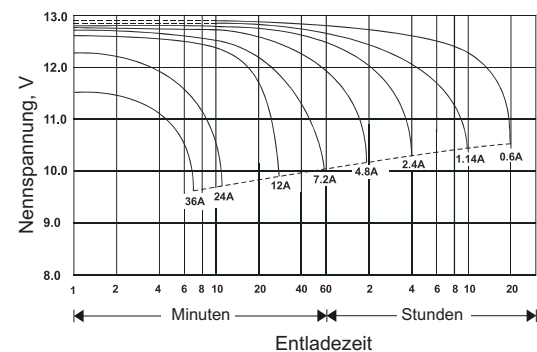
## Abmessungen in mm

Länge	151
Breite	98
Höhe	98

## Anwendungen

- Unterbrechungsfreie Stromversorgung (USV)
- Feueralarm- und Sicherheitssysteme
- Telekommunikationssysteme
- Notbeleuchtungen
- Elektrische Messgeräte
- Tragbare elektrische Ausrüstungen

## Entladezeit vs. Entladestrom (20°C)



## Konstantstromentladung in A (25°C)

U <sub>e</sub> /T	5 min	10 min	15 min	30 min	60 min	2 h	3 h	4 h	5 h	10 h	20h
1,85V/Z	33.6	24.9	19.2	11.9	6.89	3.98	2.92	2.30	1.93	1.16	0.59
1,80V/Z	39.9	28.1	21.3	13.0	7.08	4.22	2.96	2.40	2.00	1.18	0.60
1,75V/Z	44.0	30.2	22.7	13.7	7.20	4.35	3.00	2.45	2.04	1.20	0.60
1,70V/Z	46.5	31.4	23.4	14.0	7.28	4.42	3.04	2.48	2.05	1.22	0.61
1,65V/Z	47.5	31.9	23.8	14.2	7.36	4.47	3.08	2.51	2.08	1.24	0.61
1,60V/Z	48.2	32.2	24.0	14.4	7.52	4.50	3.12	2.52	2.09	1.25	0.62

## Konstantleistungsentladung in W (25°C)

U <sub>e</sub> /T	5 min	10 min	15 min	30 min	60 min	2 h	3 h	4 h	5 h	10 h	20 h
1,85V/Z	386	287	221	137	79.2	45.8	33.6	26.4	22.2	13.3	6.79
1,80V/Z	459	323	245	149	81.4	48.5	34.0	27.6	23.1	13.6	6.90
1,75V/Z	507	347	261	157	82.8	50.0	34.5	28.2	23.5	13.8	6.90
1,70V/Z	535	361	269	161	83.7	50.8	35.0	28.5	23.6	14.0	7.02
1,65V/Z	546	367	273	164	84.6	51.3	35.4	28.8	23.9	14.3	7.02
1,60V/Z	554	371	276	165	86.5	51.8	35.9	29.0	24.0	14.4	7.13